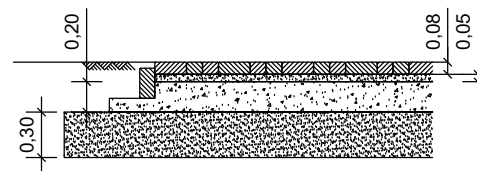
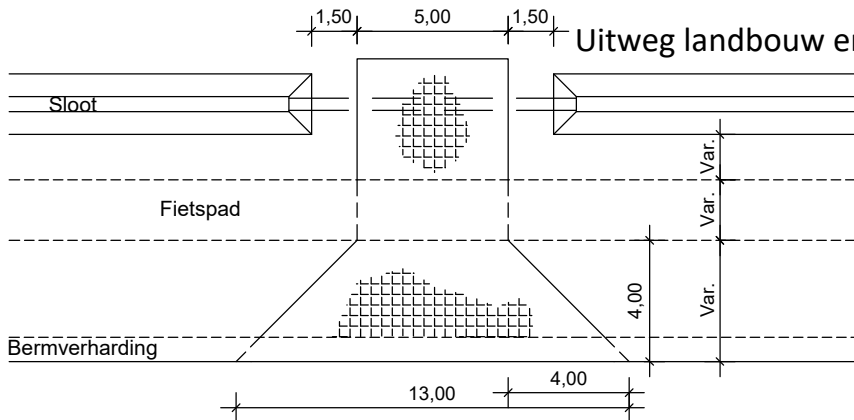
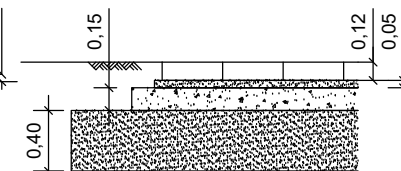


- Betonstraatsteen, heidekleur, standaard keiformaat, dikte 0,08 m, elleboogverband
- Beton opsluitband 0,10 m x 0,20 m
- Straatzand, 0,05 m
- Menggranulaat (0-31,5), dikte 0,20 m
- Min. 0,30 m zand

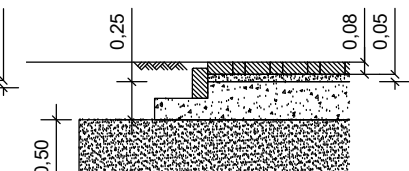
- H-klinker, heidekleur, dikte 0,08 m
- Beton opsluitband, 0,10 m x 0,20 m
- Straatzand, 0,05 m
- Menggranulaat (0-31,5), dikte 0,25 m
- Min. 0,50 m zand



Doorsnede woninguitweg en doorsteek

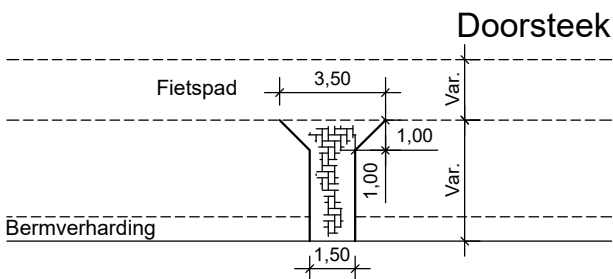


Doorsnede uitweg landbouw en natuurbeheer



Doorsnede bedrijfsuitweg

- Grasbetontegel 400 x 400 mm, dikte 0,12 m
- Betontegels getrapt aanbrengen
- Straatzand, 0,05 m
- Menggranulaat (0-31,5), dikte 0,15 m
- Min. 0,40 m zand



- Constructie als woninguitweg

maten in meters, tenzij anders aangegeven

Standaardtekening uitwegen

Eisen aan vormgeving en constructie

Uitwegen en doorsteken

Behoort bij Regeling uitwegen 01-09-2021

Bijlage 1

Getekend 1-9-2021 PRO

Schaal 1:50/250

Formaat

Tekening-nummer

A4

TY-uitwegen-027-Bijlage 1