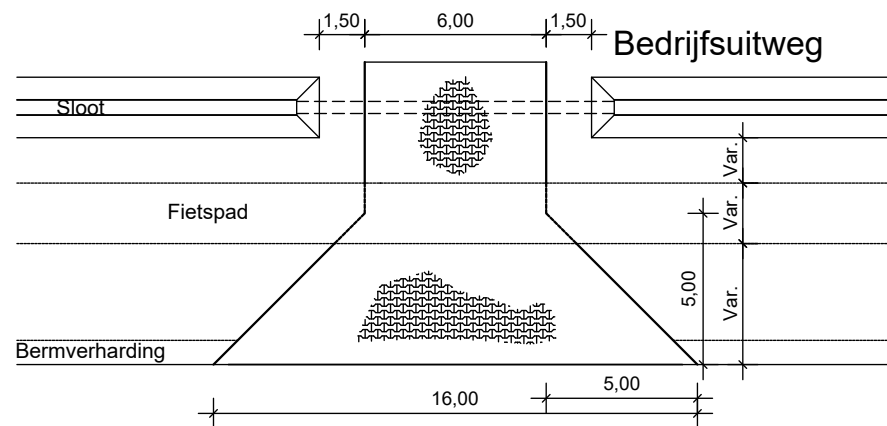
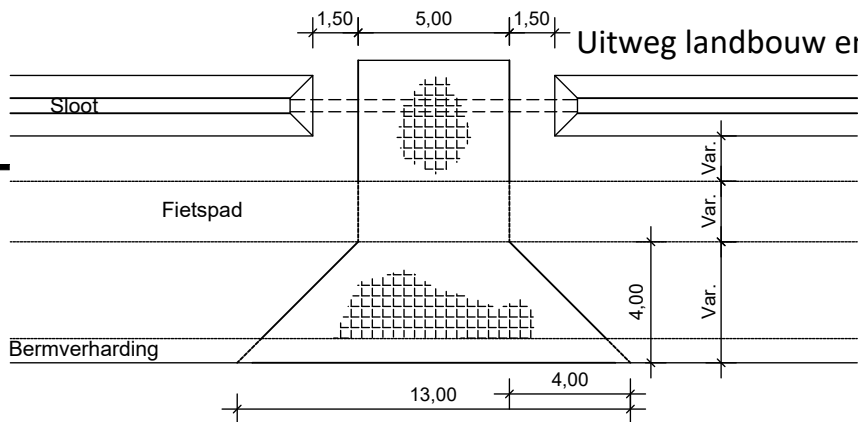


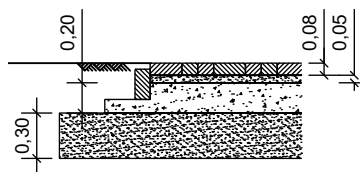
- Betonstraatsteen, heidekleur, standaard keiformaat, dikte 0,08 m, elleboogverband
- Beton opsluitband 0,10 m x 0,20 m
- Straatzand, 0,05 m
- Menggranulaat (0-31,5), dikte 0,20 m
- Min. 0,30 m zand



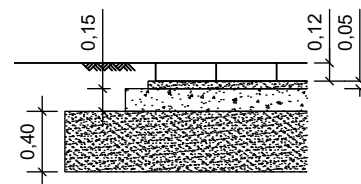
- H-klinker, heidekleur, dikte 0,08 m
- Beton opsluitband, 0,10 m x 0,20 m
- Straatzand, 0,05 m
- Menggranulaat (0-31,5), dikte 0,25 m
- Min. 0,50 m zand



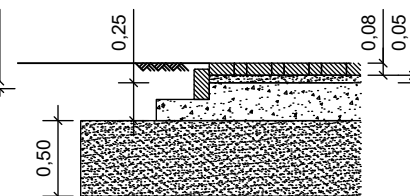
- Grasbetontegel 400 x 400 mm, dikte 0,12 m
- Betontegels getrapt aanbrengen
- Straatzand, 0,05 m
- Menggranulaat (0-31,5), dikte 0,15 m
- Min. 0,40 m zand



Doorsnede woninguitweg en doorsteek



Doorsnede uitweg landbouw en natuurbeheer



Doorsnede bedrijfsuitweg

maten in meters, tenzij anders aangegeven

Typetekening 27 Uitwegen en doorsteken

Detail en doorsnede

BLAD T27

Schaal 1:250/50

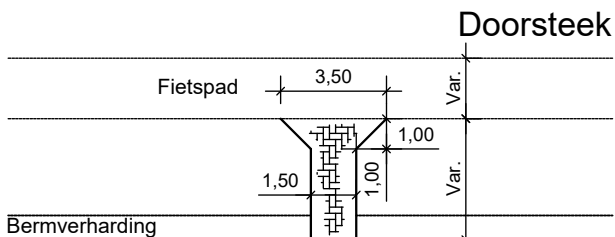
Formaat
A4

Getekend 26-02-2024 P. Romkes

Gectrl.-Exp 26-02-2024 J. de Boer

Status Definitief

Tekening-nummer
T27-Uitwegen-T27



- Constructie als woninguitweg